

TCV Type 44

کنترل کننده خودکار حرارت

Self-Operated Temperature Controller

کاربرد :

سنسور این دستگاه با قابلیت تنظیم از 10°C تا 150°C ، سایز ولو از DN15 تا DN150 و با فشار نامی PN16 تا PN40 تا دمای 350°C ، جهت کنترل خودکار حرارت در سیستمهای حرارتی قابل استفاده می باشد. ولو در حالت نرمال باز بوده و با افزایش میزان دما به تدریج بسته می شود. دستگاه با دو نوع سنسور حرارتی تیپ ۲۲-۳۱ و ۲۲-۴۱ قابل استفاده می باشد. کنترل کننده خودکار حرارت تیپ ۴۴ از دو قسمت اصلی ولو و ترموستات تشکیل شده است که شرح قطعات مختلف آنها در (شکل ۱) آمده است.

Application :

This Sensor device with adjustment capability from 10°C to 150°C , valve size from DN15 to DN100 and by nominal pressure from PN16 to PN40 up to temperature 350°C is usable for heating installation. Valve is open in normal condition and closes gradually when temperature rises. The device is usable by two sensor types 22-31 and 22-41. The type 44 automat temperature controller is made of two main sections valve and thermostat that the part description of them is came in (fig 1).

ویژگی ها :

- ۱- دارای مکانیزم ایمنی در مقابل افزایش بیش از حد دما می باشد.
- ۲- خودکار بوده و به هیچ نیروی کمکی دیگری جهت کنترل حرارت نیاز ندارد.
- ۳- به نگهداری و تعمیرات زیادی نیاز ندارد.
- ۴- دارای آب بندی کامل بوده و برای انواع سیستم های انتقال حرارت بسیار مناسب می باشد.
- ۵- بدنه آن از جنس چدن ، کربن استیل و یا استینلس استیل می باشند.
- ۶- دارای سیستم بالانسنگ فشار می باشد.

Traits :

- 1- Has the excess temperature safety mechanism.
- 2- Self operated and don't need any auxiliary force to temperature controlling.
- 3- Don't need a lot maintenance and service.
- 4- Thoroughly sealed and most suitable for any kind of heat transfer systems.
- 5- It's body material is cast iron, carbon steel or stainless steel.
- 6- Has the pressure balancing system.

قطعات :

مجموعه ولو:

- ۱- بدنه ولو
- ۲- سیت
- ۳- پلاگ
- ۴- محفظه بلوز
- ۵- بلوز بالانس کننده
- ۶- میل پلاگ
- ۷- فنر
- ۸- درپوش فلنجی

ترموستات :

- ۹- مهره کوپلینگ ولو
- ۱۰- المان عمل کننده
- ۱۱- پین المان عمل کننده
- ۱۲- قطعه فلزی آکاردئونی
- ۱۳- لوله موئین
- ۱۴- کلید تنظیم
- ۱۵- ساعت درجه بندی شده
- ۱۶- مهره کوپلینگ
- ۱۷- تبدیل
- ۱۸- پیستون
- ۱۹- سنسور حرارت

Parts :

Valve collection:

- 1- Valvebody
- 2- Seat
- 3- Plug
- 4- Bellows lacuna
- 5- Balancer bellows
- 6- Plug stem
- 7- Spring
- 8- Flanged bonnet

Thermostat:

- 9- Valve coupling nut
- 10- Operator element
- 11- Operator element pin
- 12- Accordion metal piece
- 13- Capillary tube
- 14- Regulator key
- 15- Scaled clock
- 16- Coupling nut
- 17- Reduction
- 18- Piston
- 19- Temperature sensor

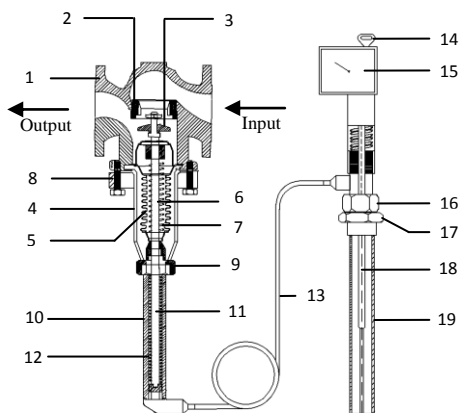


Fig 1

TCV Type 44

Functions :

This device operates in the base of liquid expansion. Thermal sensor, capillary tube and operator element are filled with an expansion liquid. The volume change of the liquid in the sensor that subordinate to temperature changes of heat installation moves the accordion piece of operator element and this move transmitted to the stem and plug of the valve via operator element pin and by change the free area rate between seat and plug controls the rate of flow to the temperature of heating installation return to it's adjusted set point on thermostat. The available adjustable set points of thermostat are shown on scale plate that they are available by turning adjustment volume.

Pressure-Temperature diagram:

The operating and differential pressure versus the temperature are determined in the pressure-temperature diagram. (Diagram 1)

With extenuation piece Cast carbon GS-C25
Without extenuation piece --- Cast iron GG25

Flow diagram for valve size determination:

In this diagram (Diagram 2) according to ΔP and needful flow rate the valve's KVS is determined and by having this value and using technical data table can determined the valve's size.

Spheroidal graphite iron GGG-40.3 (°C)	50	200	350
Permissible pressure (bar)	25	21	16

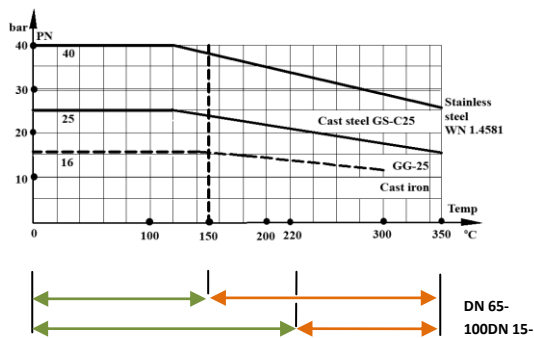


Diagram 1

طرز کار :

این دستگاه براساس اصل انبساط مایعات کار می کند. سنسور حرارتی، لوله موئین و المان عمل کننده از یک مایع قابل انبساط پر می شوند. تغییر حجم مایع داخل سنسور که تابع تغییرات دماییست حرارتی می باشد قطعه فلزی آکاردئونی داخل المان عمل کننده را به حرکت درآورده و این حرکت از طریق پین المان عمل کننده به میل و پلاگ ولو منتقل شده و با تغییر دادن مقدار فضای خالی بین سیت و پلاگ، مقدار دبی سیال را جهت بازگشت دمای سیستم به مقدار تنظیم شده روی ترموستات کنترل می کند. دماهای قابل تنظیم روی ترموستات بر روی پلاگ مدرج روی آن نشان داده شده اند که با چرخاندن ولوم تنظیم قابل دستیابی می باشند.

نمودار فشار - حرارت :

در نمودار فشار-حرارت (نمودار ۱) عملکرد و فشارهای متفاوت نسبت به درجه حرارت نشان داده شده است.

با قطعه رابط استیل ریختگی

GS-C25 بدون قطعه رابط --- چدن GG25

نمودار جریان جهت انتخاب سایز ولو :

در این نمودار (نمودار ۲) با توجه به ΔP و مقدار دبی مورد نیاز، KVS، ولو بدست می آید که با داشتن این مقدار و با استفاده از جدول مشخصات فنی می توان سایز ولو را تعیین کرد.

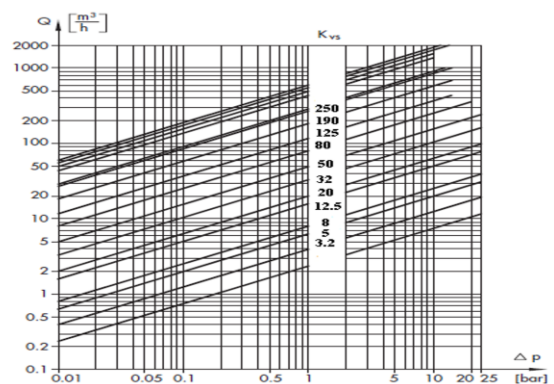


Diagram 2

نصب:

Installation:

The valve is only suitable for installation in horizontal pipelines. The flow direction in the valve must be correspond with the arrow on its body. The valve bonnet with the operator element must be hang downward. The temperature sensor can be installed in any desirable position; just attendant to the whole length of the sensor must be immersed in the fluid. The thermostat installing location should be chosen such that the over heating or much delay in receiving temperature from fluid don't be occur. The installation path of capillary tube must be chosen such that secure from thermal fluctuation and physical damaging. The smallest bend radius for capillary tube curving is 50mm.

این ولو فقط برای نصب در خطوط افقی مناسب می باشد. جهت جریان سیال از داخل ولو بایستی مطابق فلش روی بدنه آن باشد. درپوش ولو به همراه المان عمل کننده بایستی رو به پایین قرار گیرند. سنسور حرارتی به هر شکل دلخواهی می تواند نصب شود؛ تنها باید دقت کرد که تمامی طول آن در داخل سیال قرارگیرد. محل نصب ترموستات باید به گونه ای انتخاب شود که گرم شدن بیش از حد و یا تأخیر زیاد در دریافت حرارت از سیال اتفاق نیافتد. مسیر نصب لوله موئین باید به گونه ای در نظر گرفته شود که از نوسانات زیاد حرارتی و آسیب دیدگی فیزیکی در امان باشد. کمترین شعاع خمیدگی جهت انحنا دادن به لوله موئین ۵۰mm می باشد.

TCV Type 44

Technical data :

مشخصات فنی :

150	125	100	80	65	50	40	32	25	20	15	Size DN	سایز DN
250	190	125	80	50	32	20	12.5	8	5	3.2	Fix flow rate (Kvs)	دبی ثابت (Kvs)
PN 16/40											Working pressure	فشار کاری (bar)
10			16			25					Differential pressure Δp	Δp (bar) اختلاف فشار
$\leq 0.05\%$ of KVS valve											Leakage rate	مقدار نشتی
150	125	100	80	65	50	40	32	25	15...25		Specific sizes DN	سایزهای خاص DN
-		50	32	20	12.5	8	5	0.16/0.4/1/2.5/3.2			Fix flow rate(Kvs)	دبی ثابت (Kvs)
-		16	16		25						Differential pressure Δp	Δp اختلاف فشار
Permissible temperature of the valve: See Pressure-Temperature diagram											دمای مجاز ولو: به نمودار فشار- حرارت مراجعه شود.	
332mm											Pods into the tank	مقدار داخل شدن غلاف در مخزن
Screwed 1"						دنده ای 1"					Size & connection type of pod	سایز و نوع اتصال غلاف
-10...+90°C, 20...120°C, 50...150°C											Regulatable temperature range	محدوده دمای قابل تنظیم
-40 to +80°C											Allowable ambient temperature of adjustment volume	دمای مجاز محیط دسته تنظیم کننده
50 °C above the actual set point						50 °C بالاتر از مقدار تنظیمی					Permissible excess temperature at the sensor	افزایش دمای مجاز سنسور
PN40											Permissible pressure at the sensor	فشار مجاز سنسور (bar)
Length of capillary tube											طول لوله موئین	
3m											standard	استاندارد
3..15m											custom	سفارشی

1) The purpose of differential pressure is valve's input pressure for steam and pump's output pressure for water.

(منظور از اختلاف فشار، فشار ورودی شیر در مورد بخار و فشار ابتدای پمپ در مورد آب می باشد.

Material :

متریال:

DN15 to DN150				Nominal size	سایز نامی
PN16		PN25/40		Nominal pressure	فشار نامی
GG-25 WN 0.6025		Cast steel GS-C25 WN 1.0619	Stainless steel WN 1.4301	Valve & flange body	بدنه ولو و فلنج
SS410 (WN 1.4006 / WN 1.4301)		Standard	استاندارد	Seat & plug	سیت و پلاگ
SS304 / 316		Custom	سفارشی		
SS304 (WN1.4301)				Plugsteam/Sp ring	میل پلاگ/فنر
Graphite on metal core		گرافیت با هسته فلزی		Body gasket	واشر بدنه
Thermostat type 22-41 or 22-31				ترموستات تیپ ۲۲-۴۱ یا ۲۲-۳۱	
Brass with nickel plated		برنج با روکش نیکل		Operator element & Sensor	المان عمل کننده و سنسور
Copper		مس		Capillary tube	لوله موئین
Brass with nickel plated (stainless steel if necessary)		برنج با روکش نیکل (در صورت لزوم استنلیس استیل)		Thermowell with threaded nipple	غلاف با مغزی دنده ای

TCV Type 44

تجهیزات جانبی:

Lateral material:

Pod:

It's forecasted to prevent from direct contact between sensor with fluid to prevent of corrosion and or protection of it in pressures over than 16bar. (Fig 2)

Adapter :

In some cases for increase assurance coefficient can use two sensor that in this case the adapter cause to the connection of the second sensor to the valve is possible.

Inverse operating piece:

By connection this piece to the device it's operating thoroughly reversed thus the valve is closed in normal condition and gradually opens when temperature increased. It is evident the valve usage in this case is in frigorific systems. It is used for size's DN15-50 Type IOP-Type-17/01 and for size's DN65-100 Type IOP-Type-17/02. (fig3)

غلاف:

جهت جلوگیری از تماس مستقیم سنسور با سیال به منظور جلوگیری از خوردگی و یا محافظت از آن در فشارهای بالای ۱۶ bar بیش بینی شده است. (شکل ۲)

آداپتر:

در برخی موارد جهت بالا برد ضریب اطمینان می توان از دو عدد سنسور استفاده نمود که در این حالت آداپتر امکان اتصال سنسور دوم را به ولو فراهم می آورد.

قطعه عملکرد معکوس:

با اتصال این قطعه به دستگاه ، عملکرد آن کاملاً برعکس می شود بدین صورت که شیر در حالت عادی بسته بوده و با افزایش دما به تدریج باز می شود. بدیهی است که کاربرد ولو در این حالت در سیستمهای برودتی خواهد بود. (شکل ۳) برای سایزهای DN15-50 تیپ OP-Type-17/01 و برای سایزهای DN65-150 تیپ IOP-Type-17/02 قابل استفاده می باشد.

ابعاد و وزن ها :

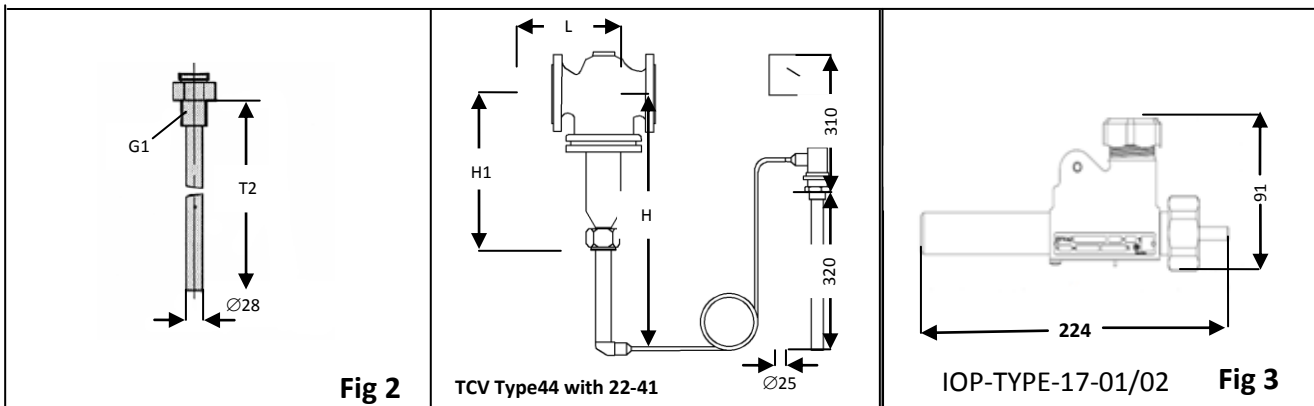
Dimensions and weights :

150	125	100	80	65	50	40	32	25	20	15	Size(DN)	سایز (DN)
480	400	350	305	290	230	200	180	160	150	130	Length L	طول L
555	440	340	325	225							H ₁	H ₁
835	720	630	615	515							H	H
110	77	40	30	26	15	12.5	12	6	5	4.5	Valve weight for PN16 (approximate)	وزن ولو برای PN16 (تقریبی)
2.5											Thermostat weight type 22-41 (approximate)	وزن ترموستات تیپ 22-41: (تقریبی)
3.2											Thermostat weight type 22-31 (approximate)	وزن ترموستات تیپ 22-31: (تقریبی)

1) +15% for PN25/40

2) dimension (mm) & weight (kg)

۱ - ۱۵٪ + برای PN25/40 - ۲ ابعاد (mm) و وزن ها (kg)



Please specify the below items when ordering:

لطفاً به هنگام سفارش ، دهب موارد زیر را مشخص نماید:

Size (DN)	سایز (DN)
Working pressure (Bar)	فشارکاری (bar)
Body material	متریال بدنه
Sensor type (22-31 or 22-41)	نوع سنسور (22-31 یا 22-41)
Temperature rangeregulatable for sensor	محدوده دماییقابل تنظیم سنسور
Length of capillarytube	طول لوله موئین (m)
Accessories	تجهیزات جانبی

آدرس: تهران - شادآباد - بازار آهن - بهاران یک - مجتمع تجاری پارس نمونه (بلوک ۲۸) طبقه اول پ ۱۴

تلفن: ۶۶۳۱۱۳۱۷ - ۶۶۳۱۱۲۱۷ فکس: ۶۶۳۱۱۴۱۶

ایمیل: info@OTHCV.com وب سایت: www.OTHCV.com