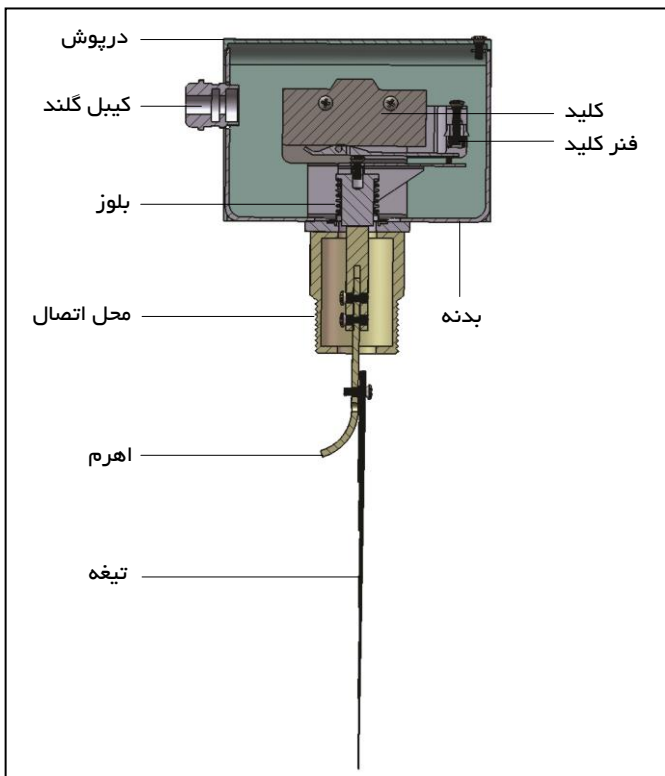
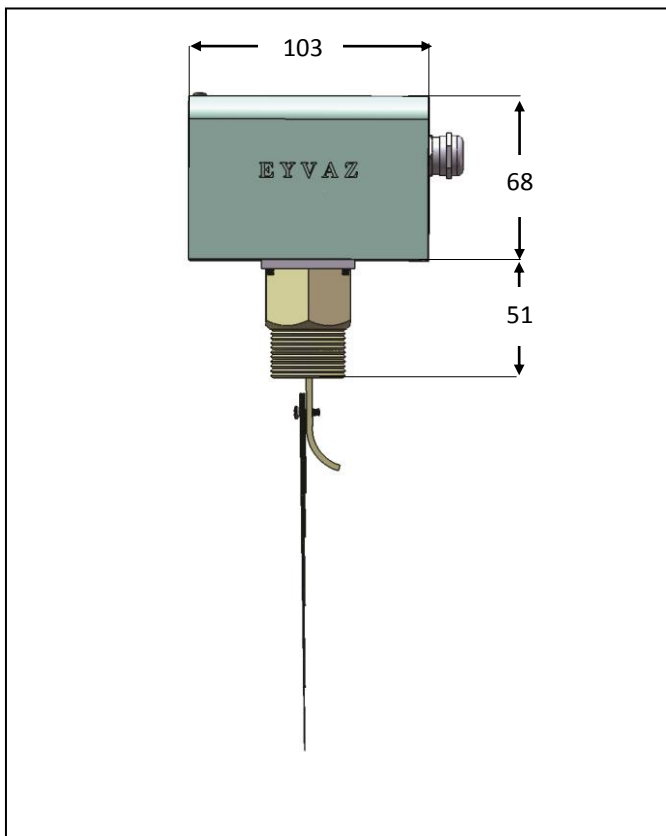


### شرح قطعات و لوازم جانبی و ابعاد محصول:



- لوازم جانبی قابل ارائه شامل تیغه ، میکرو سوئیچ ، درپوش و اهرم تیغه ها می باشند.



### Flow Switch

### فلو سوئیچ

## FS 16-2

### نصب و راه اندازی و تعمیرات



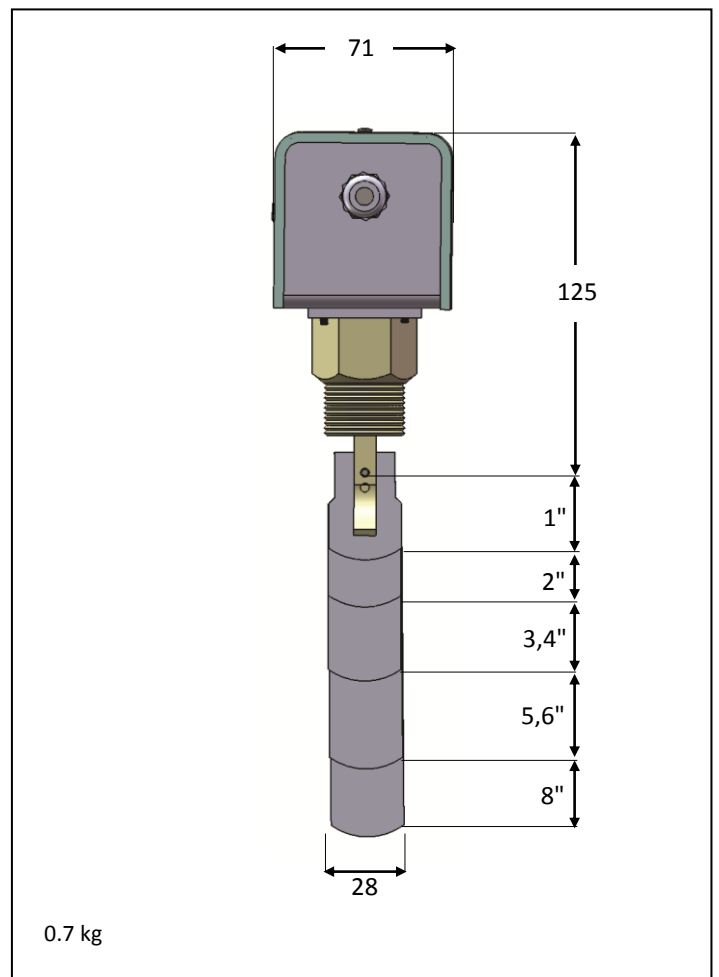
### اطلاعات کلی و مشخصات فنی محصول:

این دستگاه با داشتن یک میکرو سوئیچ که با استفاده از تیغه مخصوص خود تحریک می شوند می تواند برقراری جریان سیال در داخل لوله را بوسیله فرمان دادن به تجهیزات مختلف الکتریکی از جمله پمپ ها و الکتروموتورها و غیره را کنترل کند.

### جدول مشخصات فنی:

1" NPT	سایز و نوع اتصال
220 / 380 VAC – 15A	جریان عبوری
150°C	دمای کاری
16bar	فشار کاری

ST	درپوش
Micro switch	کلید
Spring steel	فنر کلید
ST 37	بدنه
Cu Sn 8	بلوز
MS 56	محل اتصال
MS 56	اهرم
AISI 304	تیغه
Ø20-G16	کیبل گلند



### نحوه نصب و راه اندازی:

فلوسوییچ تیپ EC 16-2 از طریق یک بوشن سایز ۱" از قسمت بالای خطوط لوله (ترجیحاً به صورت عمودی) نصب می شود.

### نحوه تعمیر و نگهداری:

مشکلاتی که ممکن است برای دستگاه بوجود آید می تواند خم شدن یا خورده شدن تیغه ها ، خرابی میکرو سوئیچ بر اثر نوسانات جریان برق و کج شدن اهرم نگهدارنده ی تیغه ها در اثر نصب نادرست لول سوئیچ باشد. برای تعویض تیغه ها باید پیچ اتصال آن به اهرم را باز نمود سپس تیغه را تعویض کرد. برای تعویض و یا تعمیر میکروسوییچ باید بعد از بازکردن درپوش فلزی دستگاه ، با باز کردن پیچ های مربوطه میکروسوییچ را تعویض و یا تعمیر نمود.